



COMBAC

badrum



MONTERIGSANVISNING

BEN

BEN, med de kraftiga och stilfulla beslagen. En riktigt fin karaktärsdusch med vår glasbehandling för att underlätta städning av glaset.

1. Montera fast beslagen i båda dörrarna, enligt bilden. Montera även dit magnet- och släplister och skruva fast knopparna.
2. Placera duschväggen mot väggen där den ska monteras. Dörrarna måste höjas upp 20 mm över golvet.
3. Använd ett vattenpass och justera duschväggen så den är rak. Markera vart skruvarna ska skruvas i väggen.
4. Borra hål på de markerade platserna med en diameter på 6 mm och ett djup på minst 45 mm. Slå in plastplugg på 6x40 mm i hålen och skruva dit dörrarna.
5. Sätt dit tätningslisterna mot vägg, se bild 3. **Dessa lister är valfria att använda**

Combac är en del av;

inreda
bad & interiör

inreda bad & interiör AB info@inredabadointerior.se +46 512 50060 www.inredabadointerior.se



facebook.com/inredabadointerior



instagram.com/inredabadointerior



CE

Fig.1

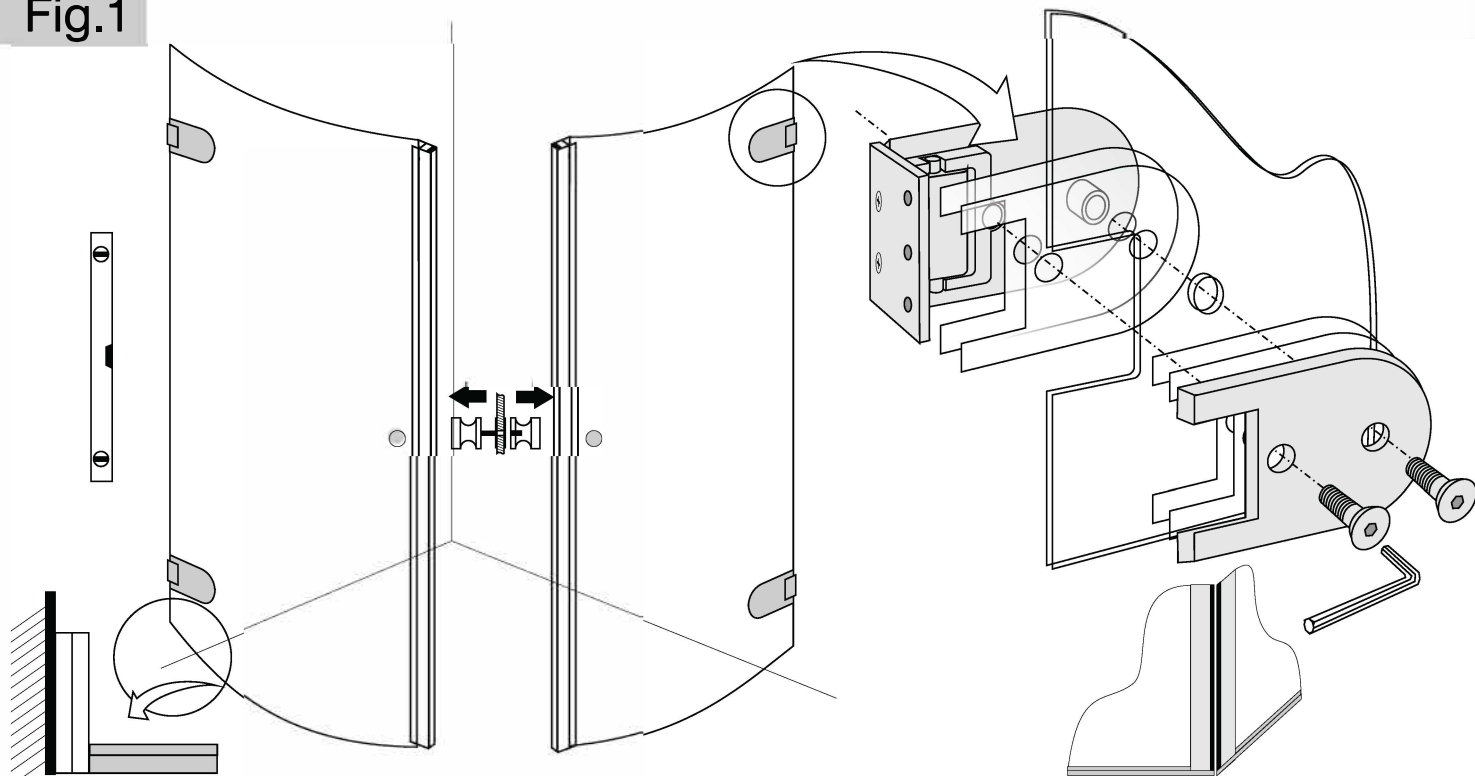


Fig.2

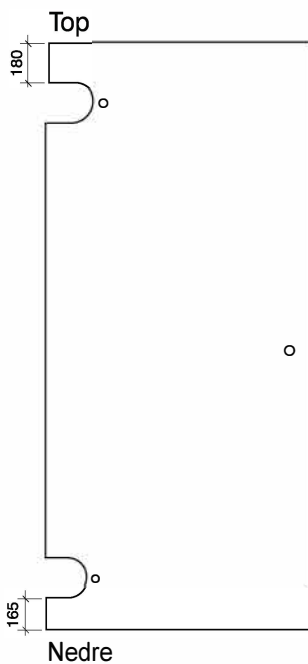
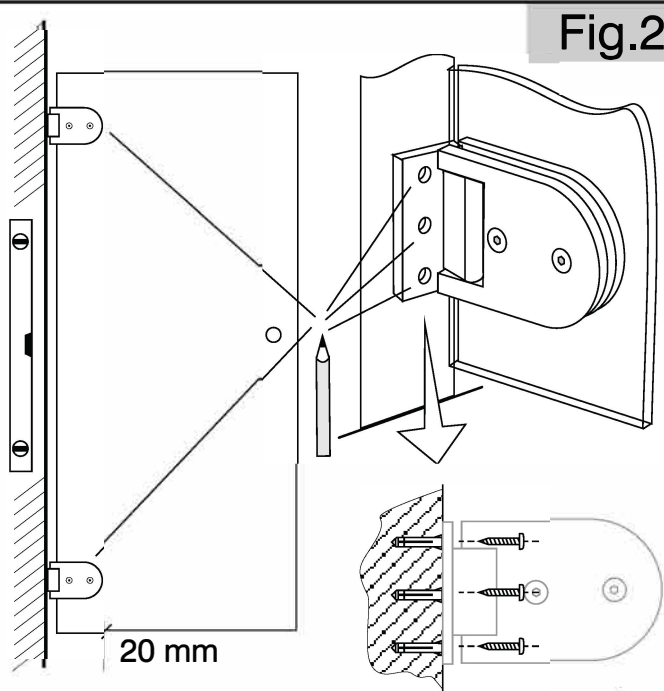


Fig.3

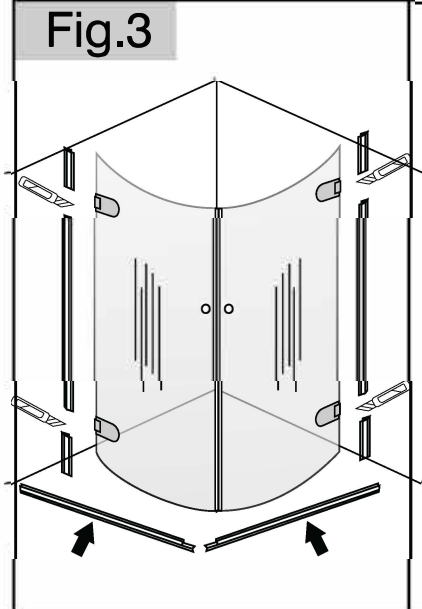


Fig.4 Fig.5

